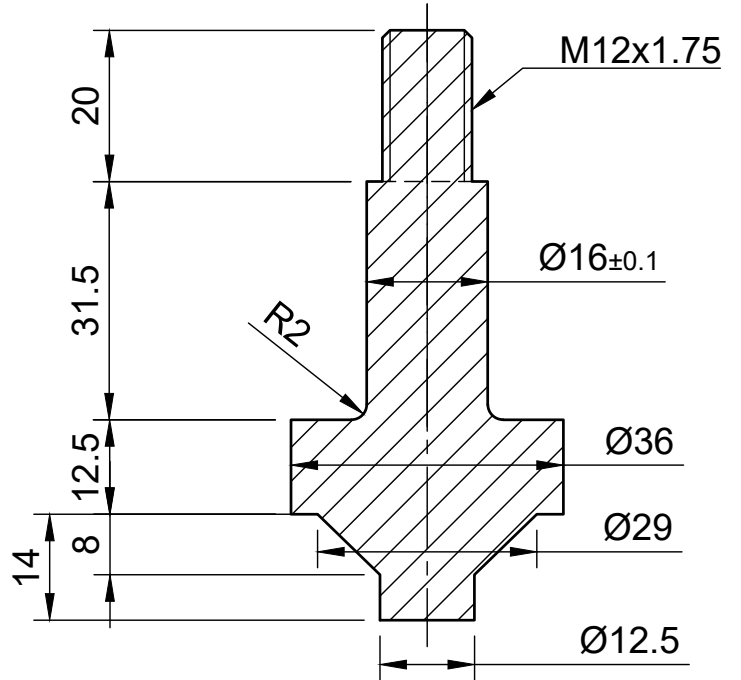
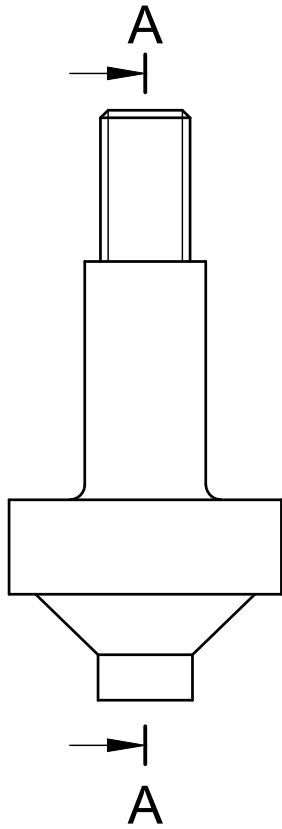


A-A (1:1)



Dept.	Technical reference	Created by Mateusz Kuśmierz 02/02/2024	Approved by	
wymiary w mm materiał S355 tel. 512-168-607 1 szt		Document type	Document status	
		Title jeep-szpilka-amortyzatora-tyl	DWG No.	
		Rev.	Date of issue	Sheet 1/1